

Box Speaker

MS-050QB

株式会社プロスパー電子

〒246-0015 横浜市瀬谷区本郷 1-46-15

TEL 045-303-4352 ・ FAX 045-303-5991

1. 概要

MS-050QB はアナログモノラルスピーカーです。音声入力レベルや平衡・不平衡の整合をとります。小型BOX型でどこにでも置けます。中継車内や、中継現場での音声の確認用に便利です。

2. 仕様

音声入力： XLR 3Pオス
レベル -20/0/+4 dBm (背面スイッチ切替)
(出荷時は0 dBmに設定)
インピーダンス 600Ω 平衡/不平衡 (内部基板上)
(出荷時は平衡に設定)

最大出力 : 2W 6.9φ

周波数帯域 : 100Hz ~ 30kHz

電源 : DC12V ~ 24Vに対応

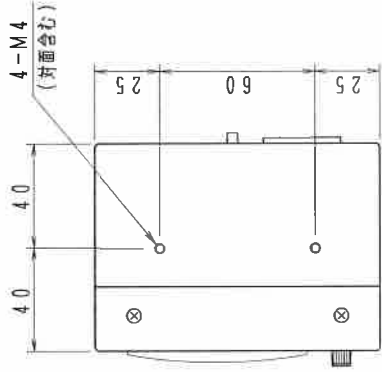
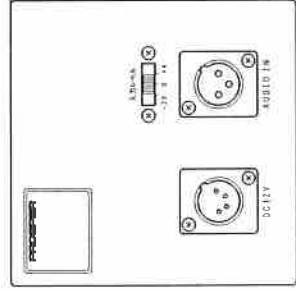
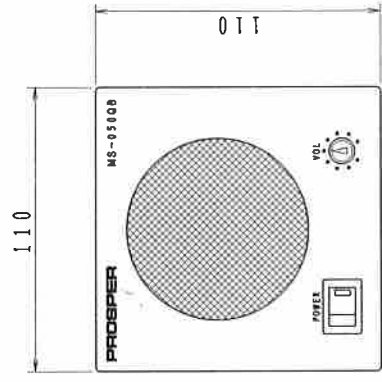
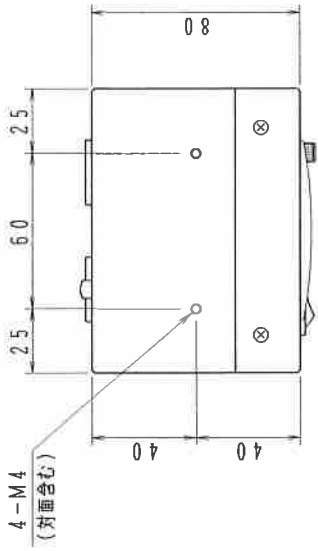
XLR 4Pオス

消費電力 : Max 0.4A

外形寸法 : 110 (W) × 110 (H) × 80 (D)

重量 : 1kg

PROSPER



機装色: N-3 (スモールサテン仕上げ)
 文字色: 白色
 ロゴ色: 青色

△	REVISION	DATE	APPROVED BY	DESIGNED BY	TITLE
			H. MATSUMOTO	K. MOROOKA	モニタースピーカー 外觀図
△	REVISION	DATE	CHECKED BY	MODEL NO.	
				(MS-050QB)	
△	REVISION	DATE	UNITS	DRAWING NO.	
			mm	H19-Z4023G01	
	DATE	19.06.10			