

# 信号切替器

## DS-610HC

### 取扱説明書

株式会社プロスパー電子  
神奈川県横浜市瀬谷区本郷 1-46-15(〒246-0015)

TEL 045-303-4352

<http://www.prosper-e.co.jp>

## 1. 概要

本機器は、入力信号をメカニカルに切替え出力する信号切替器です。能動素子は使用していませんので電源の入力は不要です。BNC で入力できる信号であれば信号の類を問わず切り替える事ができます。

## 2. 入出力信号

入力: BNCコネクタ 6系統 NTSC/HD・SD・SDI/デジタル音声等

出力: BNCコネクタ 1系統 入力し、選択された信号を出力します。

※非選択信号は、75Ωで終端されます。

## 3. 入出力減衰量

HD-SDI信号(SMPTE 292M)時 0.5dB以下。

※リクロッカー・ケーブルコライザー・出力ドライバーは内蔵していません。

## 4. 切替方式

メカニカルダイレクト(ギャップ有り)

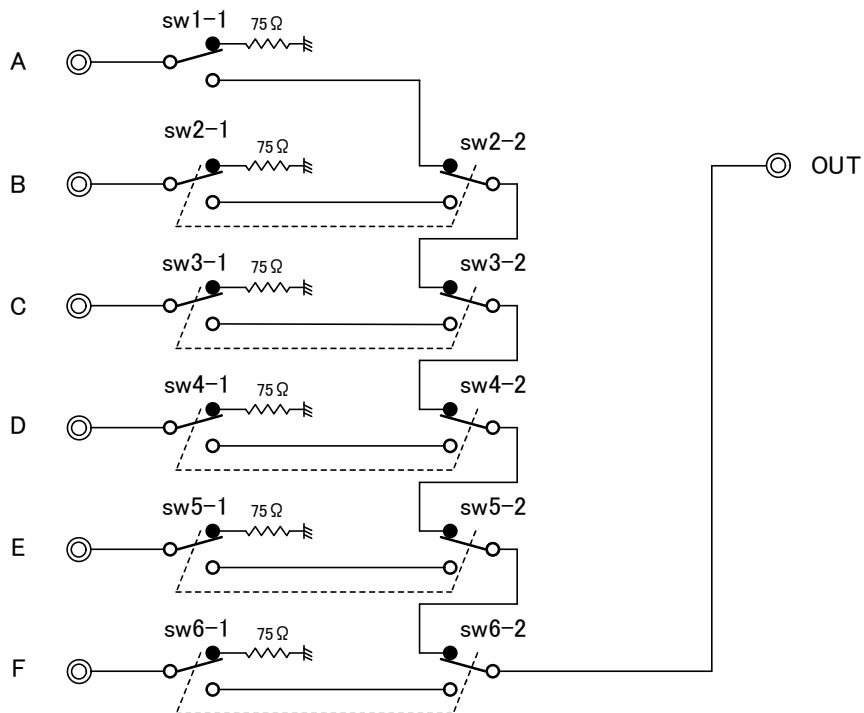
※入力信号に対し非同期に切り替わります)

## 5. 外形寸法・質量

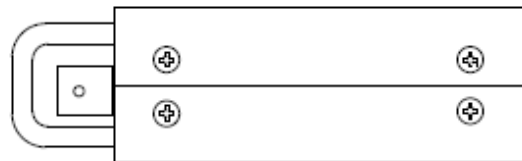
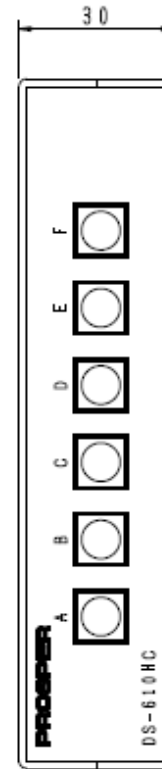
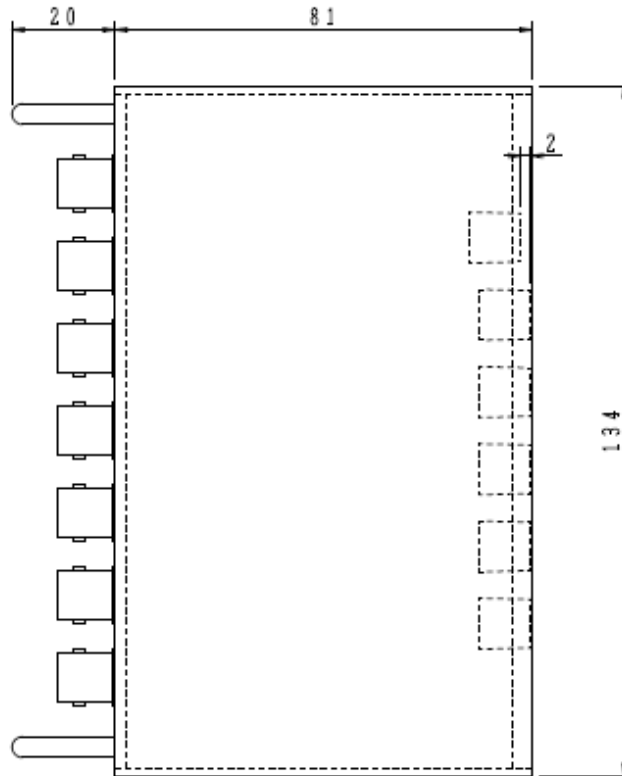
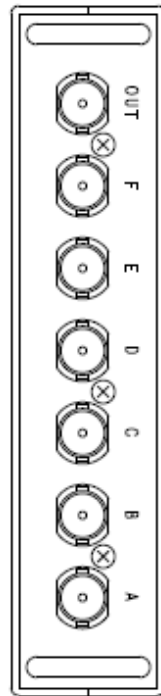
(W)134mmx(H)30mm(D)101mm (コネクタガード含む)

約400g

## 6. 回路図



# PROSPER



△		ISSUANCE	DESIGNED BY	TITLE
△		SCALE	DRAWN BY	DS-610HC 外觀図
△		UNITS	CHECKED BY	MODEL NO.
	DATE	REVISION	APPROVED BY	DRAWING NO.
				H16-Z4002G01 SHEET OF