

**MULTI-RATE SDI 信号分配器  
D3A-1801P(AC)**

- ★ 3G-SDI 対応
- ★ 8 分配
- ★ リクロッカー内蔵

**株式会社プロスパー電子**

〒246-0015 横浜市瀬谷区本郷 1-46-15

TEL:045-303-4352 FAX:045-303-5991

E-mail:info@prosper-e.co.jp

URL: <http://www.prosper-e.co.jp>

## 目次

1 概要 .....	2
2 製品構成 .....	2
3 系統 .....	2
4 仕様 .....	3
5 各部の説明 .....	4
6 外形寸法 .....	5

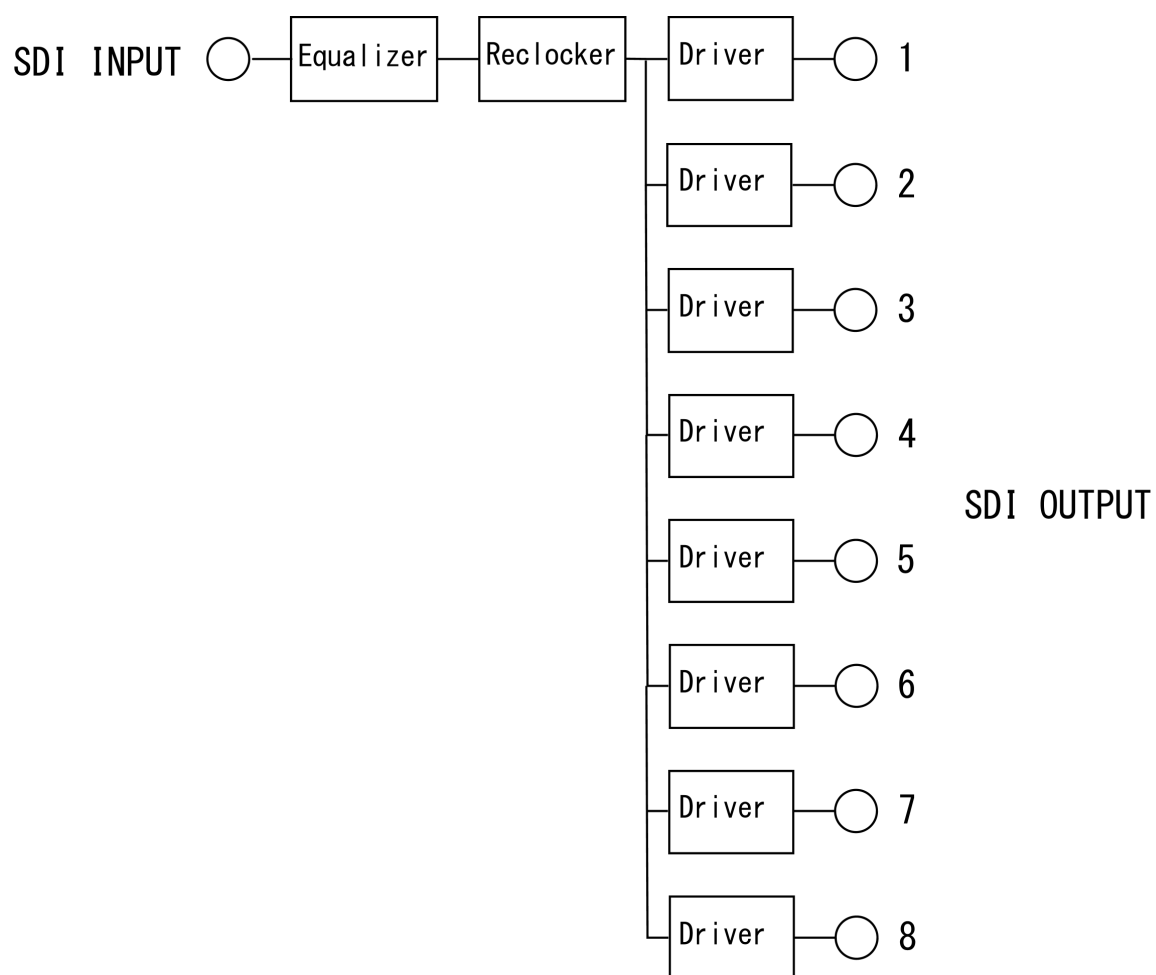
## 1 概要

D3A-1801P(AC)は、SMPTE424M、SMPTE292M(BTA S-004B)および SMPTE259M-C に準拠した 8 分配の SDI 信号分配器です。入力ケーブル長は、イコライザーを内蔵していますので、高品質同軸ケーブルを使用することにより、3G-SDI 信号は約 80m まで、HD-SDI 信号は約 140m まで、SD-SDI 信号は約 280m まで、延長することが可能です。また、出力はリクロックしていますので、ジッターの少ない安定した信号を出力します。

## 2 製品構成

D3A-1801P(AC)	1 台
電源ケーブル	1 本
取扱説明書（本紙）	1 冊

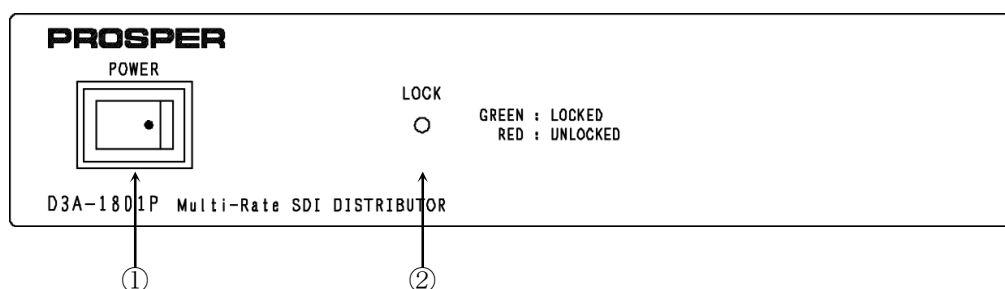
## 3 系統



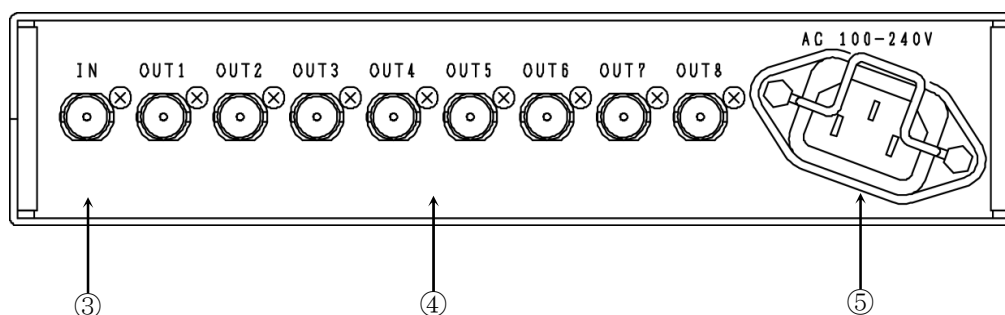
## 4 仕様

SDI 信号	3G-SDI : SMPTE424M 準拠 HD-SDI : SMPTE292M / BTA S-004B 準拠 SD-SDI : SMPTE259M 準拠
入力端子数	75Ω BNC 不平衡 × 1
出力端子数	75Ω BNC 不平衡 × 8
入力ケーブル長	3G-SDI(2.970Gbps) 80m HD-SDI(1.485Gbps) 140m SD-SDI(270Mbps) 280m ※ 5CFB ケーブル使用時
対応データレート	3G-SDI : 2.970/1.001Gbps 2.970Gbps HD-SDI : 1.485/1.001Gbps 1.485Gbps SD-SDI : 270Mbps
電源	AC100-240V
消費電力	AC100V : 約 10VA
動作温度	0~40°C
外形寸法	210(W) × 44(H) × 150(D)
質量	約 750g

## 5 各部の説明



【正面】



【背面】

- ① 電源スイッチ ..... 本装置の電源を ON/OFF します。
- ② 状態表示 ..... 本装置の状態を表示するためのランプです。  
 消灯: 電源 OFF  
 緑点灯: リクロック正常 ※  
 赤点灯: リクロック異常  
 ※ 本表示は出力信号の正常を表すものではありません。リクロックが正常であっても、入力信号の状態によっては、出力信号にエラーが発生する場合があります。
- ③ SDI 入力コネクタ ..... SDI 信号を入力します。  
コネクタ形状: BNC コネクタ (75 Ω)
- ④ SDI 出力コネクタ ..... SDI 信号が 8 分配され出力されます。  
コネクタ形状: BNC コネクタ (75 Ω)
- ⑤ 電源入力コネクタ ..... AC 電源入力用のコネクタです。  
付属の電源ケーブルを接続してください。

## 6 外形寸法

