

MULTI-RATE SDI 信号分配器
D3A-1300PB

- ★ 3G-SDI 対応
- ★ 3分配ユニット
- ★ リクロッカー内蔵

株式会社プロスパー電子

〒246-0015 横浜市瀬谷区本郷 1-46-15

TEL: 045-303-4352 FAX: 045-303-5991

E-mail: info@prosper-e.co.jp

URL: <http://www.prosper-e.co.jp>

目次

1 概要	2
2 製品構成	2
3 系統	2
4 仕様	3
5 各部の説明	4
6 外形寸法	5

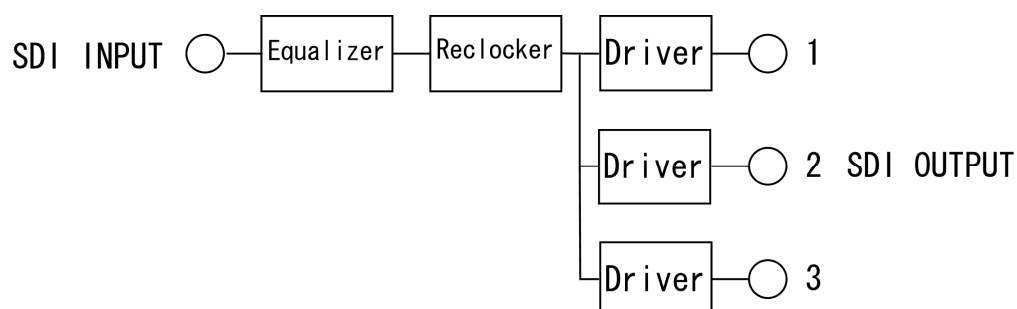
1 概要

D3A-1300PB は、SMPTE424M、SMPTE292M(BTA S-004B)および SMPTE259M-C に準拠した 1 入力 3 分配の SDI 信号分配ユニットです。入力ケーブル長は、イコライザーを内蔵していますので、高品質同軸ケーブルを使用することにより、3G-SDI 信号は約 80m まで、HD-SDI 信号は約 140m まで、SD-SDI 信号は約 280m まで、延長することが可能です。また、出力はリクロックしていますので、ジッターの少ない安定した信号を出力します。

2 製品構成

D3A-1300PB	1 台
専用 AC アダプター	1 個
取扱説明書（本紙）	1 冊

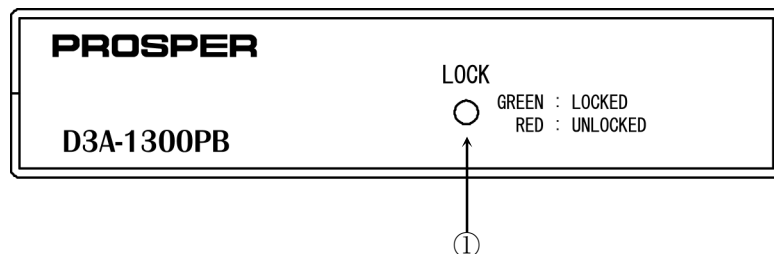
3 系統



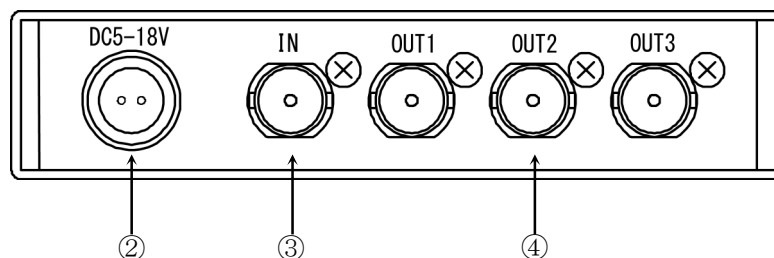
4 仕様

SDI 信号	3G-SDI : SMPTE424M 準拠 HD-SDI : SMPTE292M / BTA S-004B 準拠 SD-SDI : SMPTE259M 準拠
入力端子数	75Ω BNC 不平衡 × 1
出力端子数	75Ω BNC 不平衡 × 3
入力ケーブル長	3G-SDI(2.970Gbps) 80m HD-SDI(1.485Gbps) 140m SD-SDI(270Mbps) 280m ※ 5CFB ケーブル使用時
対応データレート	3G-SDI : 2.970/1.001Gbps 2.970Gbps HD-SDI : 1.485/1.001Gbps 1.485Gbps SD-SDI : 270Mbps
電源	DC5V~18V
消費電力	DC12V : 約 1.5W AC100V : 約 2.7VA (付属 AC アダプター使用時)
動作温度	0~40°C
外形寸法	62(D)×102(W)×22(H)
質量	約 120g

5 各部の説明



【正面】



【背面】

- ① 状態表示 本装置の状態を表示するためのランプです。
 消灯： 電源 OFF
 緑点灯： リクロック正常 ※
 赤点灯： リクロック異常
 ※ 本表示は出力信号の正常を表すものではありません。リクロックが正常であっても、入力信号の状態によっては、出力信号にエラーが発生する場合があります。

- ② 電源入力コネクタ 電源入力用の端子です。

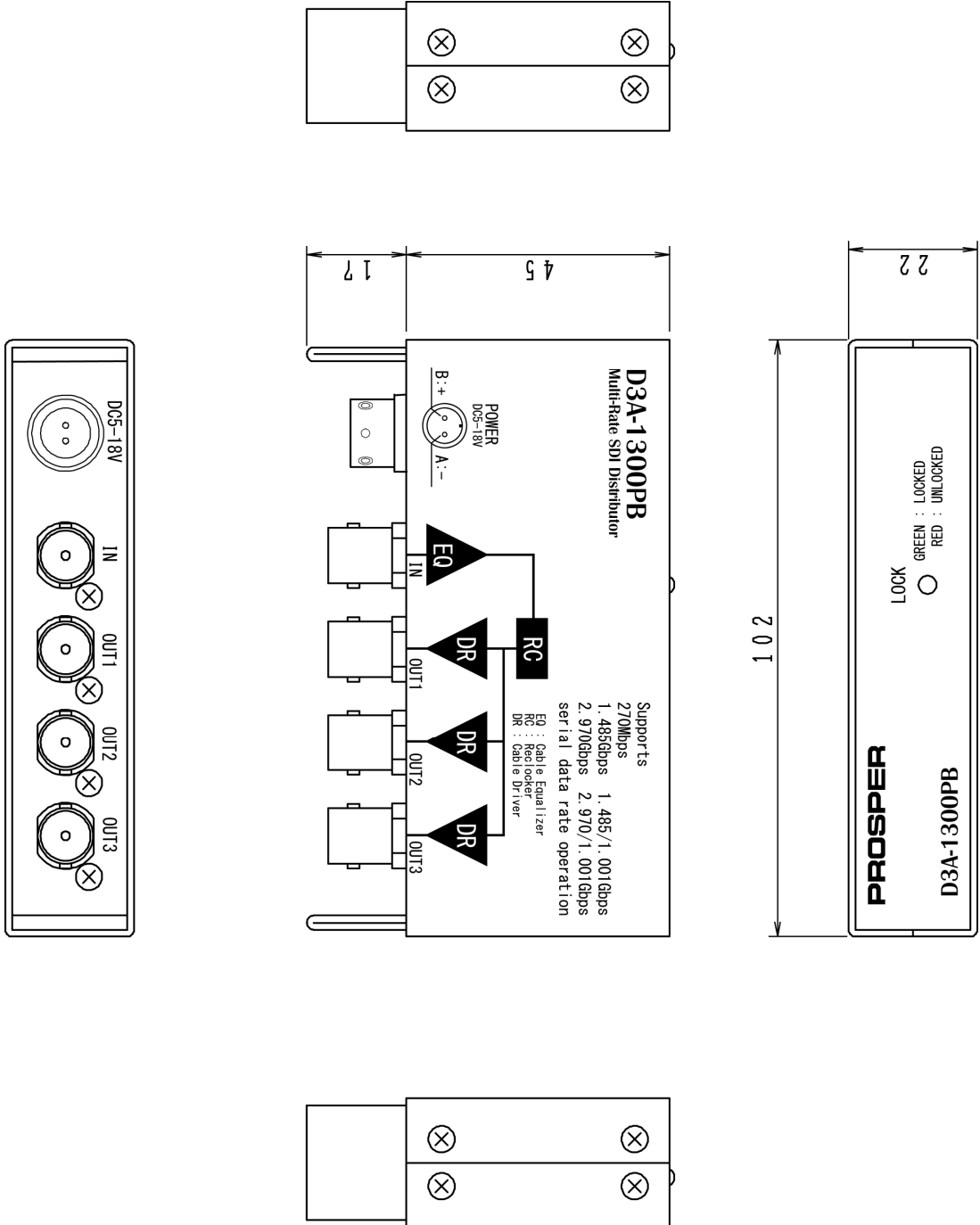
ピン番号	信号名	内容
A	-DC	-電源入力端子(0V)
B	+DC	+電源入力端子(DC+5V~+18V)

【PRC05-R2M(多治見無線電機)】

※ 対応プラグ: PRC05-P2F(多治見無線電機)

- ③ SDI 入力コネクタ SDI 信号を入力します。
 コネクタ形状: BNC コネクタ(75Ω)
- ④ SDI 出力コネクタ SDI 信号が 3 分配され出力されます。
 コネクタ形状: BNC コネクタ(75Ω)

6 外形寸法



【D3A-1300PB 外形寸法】